

Ficha Técnica GHD1000BOL

Baudouin Generator
Prime: 900KW/1125KVA
Standby: 1000KW/1250KVA

Mayor disponibilidad para sus operaciones

Generador confiable, robusto y versátil.
Listo para suministrar energía para todo trabajo

Mayor tiempo de actividad

Una vez instalado en el sitio del usuario final el generador estará listo para operar brindando "tranquilidad total" en su funcionamiento.

Reducción de costos de transporte e instalación

El diseño compacto y robusto permite un traslado e instalación más rápida y segura.

Reducción de costos de servicio y mantenimiento

Intervalos de servicio más prolongados.
Trabajos de mantenimiento más rápidos y eficientes

Alto valor de reventa

Generador diseñados y fabricados para durar



GHD1000BOL

Potencia prime	kva	1125
	kw	900
Potencia standby	kva	1250
	kw	1000
Voltaje nominal	V	220/127
Corriente nominal	A	2952.4
Nivel Sonido Max.	dB@7m	88

60 Hz 1800 RPM	Trifásico 3 Fases / 4 Hilos		Factor de Potencia f.p. = 0.8		Certificación No emisiones	Tanque Combustible 1500 Lts.
Voltaje (VCA)	Prime Power (PRP)		Standby Power (LTP)		Corriente Amp	Interruptor Protección Amp
	kw	kVA	kw	kVA		
480 / 277	900	1125	1000	1250	1505.3	1600
440 / 254	900	1125	1000	1250	1642.1	1600
220 / 127	900	1125	1000	1250	3284.3	3200

Motor Baudouin



Modelo de Motor: 12M26G1000/6

Aspiración	4 Tiempos, enfriamiento por refrigerante, Turbocargado.	Vel. Operación	1800 R.P.M.
Sistema de combustible	V Type	Gobernador	Electrónico
Nº de cilindros / Valvulas	12 en V / 48	Peso del motor	3920 kg (humedo)
Desplazamiento	31.8 L	Vel. de ralentí motor	750 ± 20 R.P.M.
Diámetro x carrera	150x150 mm	Orden de arranque	1a-6b-5a-2b-3a-4b-6a-1b-2a-5b-4a-3b
Relación de compresión	15.7:1	Marcha	24 VCD

Sistema de Escape

Presión máxima de contrapresión del escape	75	Bar
Diámetro mínimo tubo escape	300	mm

Sistema de Combustible

Carga al 110% (Potencia Standby)	289.3	L/h
Carga al 100% (Potencia Prime)	260.5	L/h
Carga al 75% (Potencia Prime)	191.7	L/h
Carga al 50% (Potencia Prime)	132.3	L/h
Carga al 25% (Potencia Prime)	73.6	L/h
Capacidad del tanque c/ caseta acústica	1500	L
Capacidad del tanque s/ caseta acústica	1500	L

Sistema de Enfriamiento

Capacidad de refrigerante radiador	108	L
Capacidad de refrigerante motor	83	L
Temp. máx. del refri. en pot. stby / prime	103	°C

Sistema de Admisión de Aire

Presión máxima de entrada (Filtro sucio)	N / A
Presión máxima de entrada (Filtro limpio)	N / A
Diámetro mínimo sistema tubo admisión	140 mm

Sistema de Lubricación

Nivel más bajo de presión aceite	4-6 Bar
Temperatura máxima del aceite	105 °C
Capacidad de aceite (baja-alta)	78- 109 L
Flujo de aceite	360 L/min
Capacidad aceite	109 L



Equipamiento Estándar

Motor Baudouin	●
Radiador Temp. max. 50 °C, ventiladores accionados por la polea del motor	●
Alternador de carga 24 VCD	●
Alternador principal de un rodamiento, protección IP23, clase de aislamiento H/H	●
Sistema de control automático estándar	●
Kit de filtros de aire, combustible y aceite	●
Interruptor de protección de Generador / ACB	●
Tanque de combustible integrado en el equipo	●
Banco de baterías de 24 VCD con base y cables	●
Sistema de escape: Tubo flexible corrugado	●
Accesorios del escape: tapa de lluvia, brida y silenciador	●
Manual del usuario	●
Cargador de batería 24 VCD	●
Calentador de refrigerante de la camisas del motor	●

Opcionales	Calentador del alternador	<input type="radio"/>	Tanque de combustible diario	<input type="radio"/>	Centro de Carga	<input type="radio"/>
	PMG	<input type="radio"/>	Panel de control remoto	<input type="radio"/>		
	Filtro Separador de agua	<input type="radio"/>	Transferencia automática (ATS)	<input type="radio"/>		

Alternador Leroy Somer



Modelo de Alternador: TAL-A49-E

Marca	Leroy Somer	Frecuencia	60 Hz
Fases	3	Potencia standby	1145 kVA
Voltaje	220/127 VCA	Tipo de excitatriz	Sin escobillas, autoexcitado
Número de hilos	12	Regulación de voltaje	±0.5 %
Rodamiento	1, sellado	Protección	IP23
Factor de potencia	0.8	Clase de aislamiento	H

Controlador Deepsea



Modelo del Controlador: DSE 6120



- 7 entradas digitales configurables
- Control integrado del regulador de velocidad y del AVR
- Protección de ausencia de la red eléctrica
- Monitoreo de potencia del generador (kW, kVA)
- Protección contra sobrecarga (kW y kVA)
- Paro de emergencia
- Falla de arranque

Controlador Sincronía Disponible



Remark

● *Standard*

○ *Opcional*

X *N/A*

Parámetros variables



DSE 8610





DSE 8620

	DSE 8610	DSE 8620
Fases voltaje	3	3
Voltaje de línea	3	3
Corriente	3	3
Frecuencia	●	●
Potencia activa	X	X
Potencia reactiva	X	●
Potencia aparente	X	●
Factor de potencia	X	●
Medición energía eléctrica	X	●
Sincronización de arranque	●	●
Sincronización con red	X	●
Sincronización de 32 conjuntos	●	X
Compatibilidad con motor CANBUS	●	●
Reducción de picos de demanda	X	X

Controlador Sincronía Disponible



			
	DSE 8610	DSE 8620	
Protección del generador	Voltaje fuera de valor nominal	●	●
	Alarma sobre corriente	X	X
	Protección sobre corriente	X	X
	Protección sobre frecuencia	●	●
	Protección corto circuito	MLCB	MLCB
Datos del motor	Presión del aceite	●	●
	Temperatura del refrigerante	●	●
	Nivel de combustible	○	○
	Velocidad	●	●
	Voltaje de la batería	●	●
	Horas trabajadas	●	●
Protección del motor	Alarma bajo nivel de comb	●	●
	Protección bajo nivel de aceite	●	●
	Alarma alta temperatura	●	●
	Alarma sobre velocidad	●	●
	Protección sobre velocidad	●	●
	Falta de carga	●	●
Funciones	Arranque/paro remoto	●	●
	Fallo automático de red	●	●
	Entradas programables	3	6
	Salidas programables	6	6
	Puertos	RS485 / RJ45	RS485 / RJ45
	Monitoreo remoto	X	X
	Puerto de comunicación	○	○
	CAN	●	●
	Control tiempo Inicio/Parada	X	●
	Tiempos de	●	●
Registro de Fallos	●	●	
Función multi-idioma	●	●	

Abierto -Type open

Seguridad

- Puerto de llenado de combustible exterior
- Sistema de escape con silenciador de escape supercrítico
- Refrigerante 50% H2O - 50% Ethylene Glycol evita alta temp.
- Confiable bajo las condiciones más exigentes

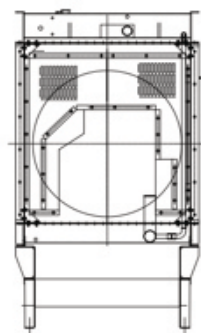
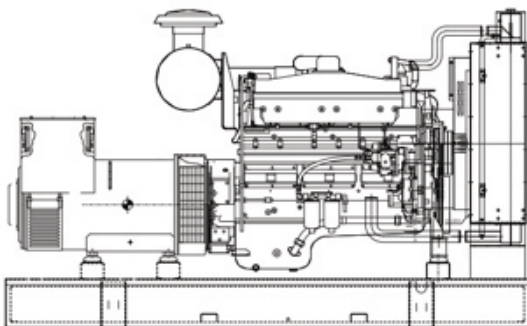
Transportabilidad

- Puntos de izaje en la base de la estructura para transporte con montacargas o con grúa

Opcionales

- Tanque combustible doble pared
- Filtro separador diésel - agua
- Sensor nivel aceite
- Sistema automático de llenado de combustible
- Cargador de baterías de mayor potencia (10A, 20A)
- Color custom en cabina
- Tubo de escape de acero inoxidable

Dimensiones de Unidad



Open Type

L x W x H	4650 x 2050 x 2050 mm
Weight	7200 kg

Garantía

Motor Baudouin

12 meses desde la fecha de compra o 1000 horas
 (Lo que ocurra primero)

Generador

12 meses desde la fecha de compra o 1000 horas,
 (Lo que ocurra primero)



Definiciones

Potencia Prime

Provee carga variable en línea de forma continua por un número ilimitado de horas por año de acuerdo con la norma ISO8528-1, y además permite una sobrecarga del 10% por hora por cada doce horas de operación de acuerdo a la norma ISO 3046-1.

Potencia Standby

Energía de emergencia Standby de carga variable para el caso de una falla de suministro de energía de la red pública de acuerdo con la norma ISO8528-1. No se admiten sobrecargas, alternadores continua máxima nominal de 27°C.

Las medidas y pesos de los generadores indicadas en este documento son de carácter informativo. GH POWER MEXICO, se reserva el derecho a modificarlas sin previo aviso por cambios realizados en el diseño de los equipos. Por favor consulte con su distribuidor autorizado para confirmar estos datos en el momento de la instalación del equipo.

Datos de Contacto

GH Power México S.A. de C.V.

ventas@ghpmexico.com

55 5565 9560

www.ghpmexico.com